

## i Dit product is geschikt voor

- Kunststof ramen
- Kiep-kantel ramen
- Standaard ramen (hout of kunststof)

• Deuren met glas (hout of kunststof)

\* *Waarbij er er een vlak oppervlak moet zijn voor de plak-profielen (zie stap (1)).*

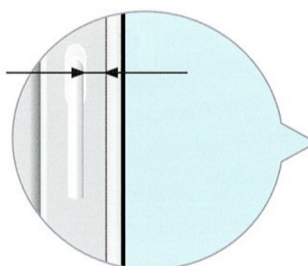
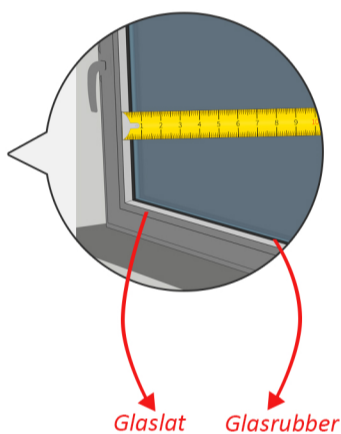
## 1 Is het raam/kozijn geschikt voor het plakken van de profiel plakstrips?

Op het oppervlak (van 1cm) naast het raam (glaslat of kozijn) worden de profielen d.m.v. plakstrips geplakt.

**Let op:** het oppervlak (van minimaal 1cm) naast het raam moet plat & vlak zijn. Uitstekende, aflopende of verhoogde glaslaten/kozijnen zijn niet geschikt.



## 2 Meten: Breedte



**Zorg voor minimaal 1 cm ruimte tussen raamhendel en glaslat (of rand kozijn)**

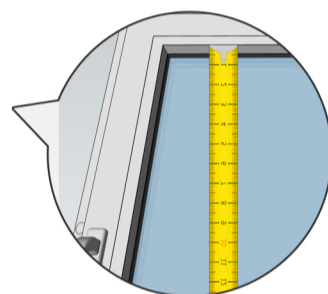
**a** Meet de breedte van het raam **tussen de glaslaten** (of rand kozijn)

**b** **Breedtemaat:** is de gemeten breedte (A) + tel hier **2 cm bij op.**

Let op: de 2cm is nodig om de profielen aan beide kanten te kunnen plakken (1 cm per kant).

Montage op de glaslat of kozijnrand.

## 3 Meten: Hoogte



**a** Meet de hoogte van het raam **tussen de glaslaten** (of rand kozijn)

**b** Hoogtemaat: is de gemeten hoogte (A) + tel hier **2 cm bij op.**

Let op: de 2cm is nodig om de cassette te kunnen plakken. Houd er dus rekening mee dat er 2cm ruimte beschikbaar is boven het raam

Montage op de kozijnrand.

## Toch nog hulp nodig?

Bel gerust **020-2613415** of stuur ons een email met fotos van de situatie (en uw vragen). Wij reageren dan met instructies/antwoorden. Email ons op [hulp@paxraamdecoratie.nl](mailto:hulp@paxraamdecoratie.nl)